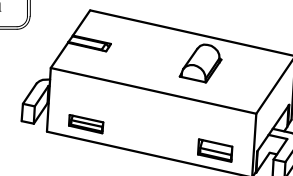
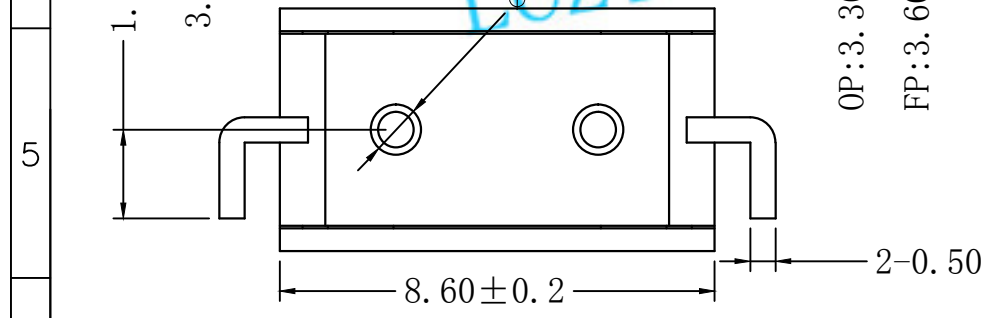
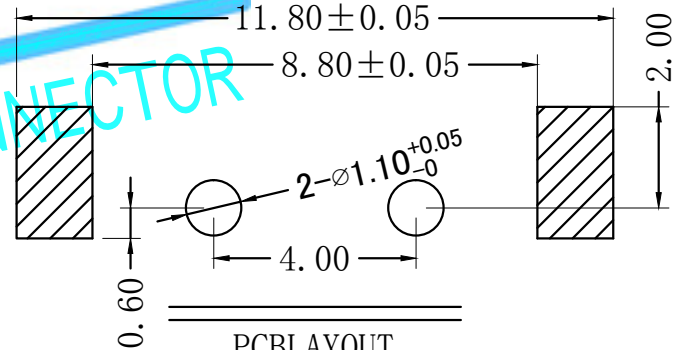
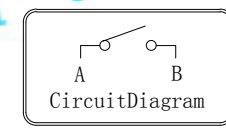
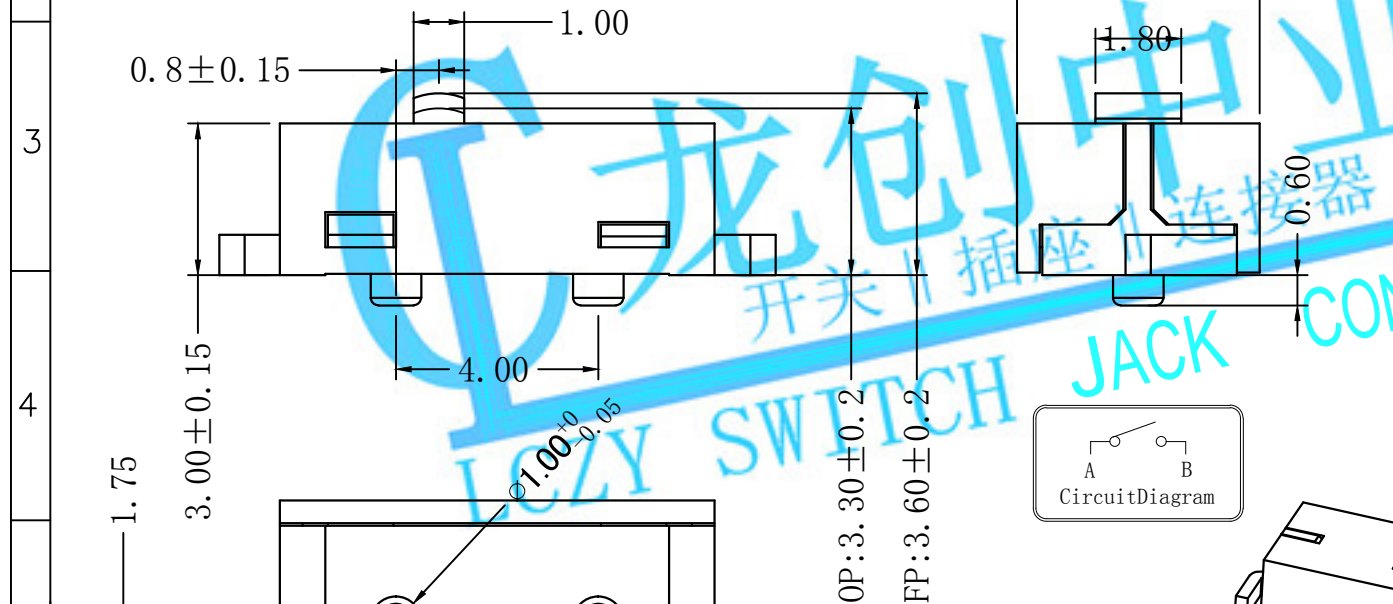
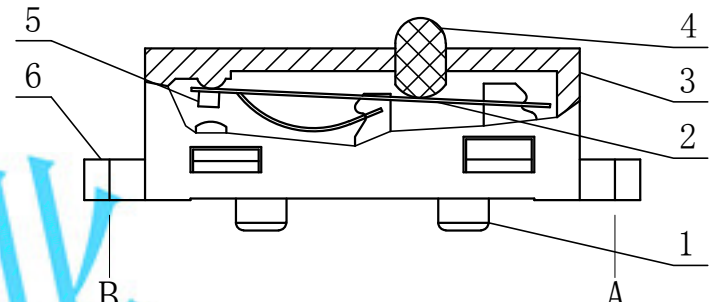
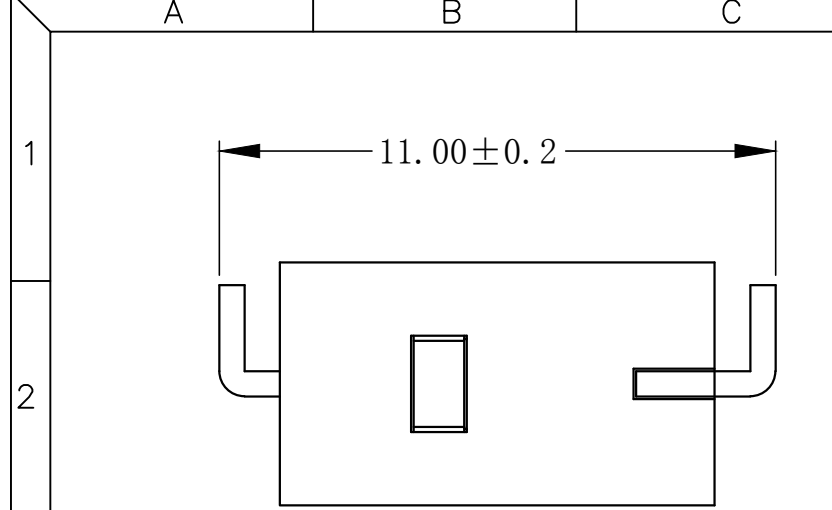


Rating	DC30V0.1A	ElectricalLife	5,000,000cycles
ContactResistance	100mΩ Max	MechanicalLife	5,000,000cycles
InsulationResistance	100M Ω DC500V	AmbientTemper.Used	-25℃ to +70℃
WithstandVoltage	AC500V1min.	AmbientHumidityUsed	≤85% at +40℃
SolderingTemper.	255±5℃ 5s	OperatingForce	60 ±20 gf



Patentpending

6	端子	2	C2680	镀银
5	触点	1	银合金	
4	按钮	1	高温尼龙	
3	盖片	1	高温尼龙	
2	弹片	1	C17200	
1	底座	1	高温尼龙	
序号	零件名称	数量	材质	备注

制图 DRAWN								龙创中业电子科技(东莞)有限公司			
设计 DESIGN								超小型微动开关(贴片式)			
审核 CHECKED				比例 SCALE	8:1	名称 TITLE					
核准 APPROVE	尚小利			张数 SHEET	11	料号 P.N.N.O.	LCZY-DS036-00M-60-5				
一般公差 TOLERANCE	L=20-30	±0.20	单位 UNIT	mm	模具编号 P.N.N.O.						
	L=10-20	±0.15	角度 ANGLES	±2.0°	纸张 SIZE	A4	角法 PROJ.		工程图 ENGDRAW		
	L=3-10	±0.10									
	L=0-3	±0.05									

版本 REV.	ECN 编号 ECNNO.	日期 DATE	变更内容 DEFINITION	修改 DRAW	核准 APPROVE					
------------	------------------	------------	--------------------	------------	---------------	--	--	--	--	--