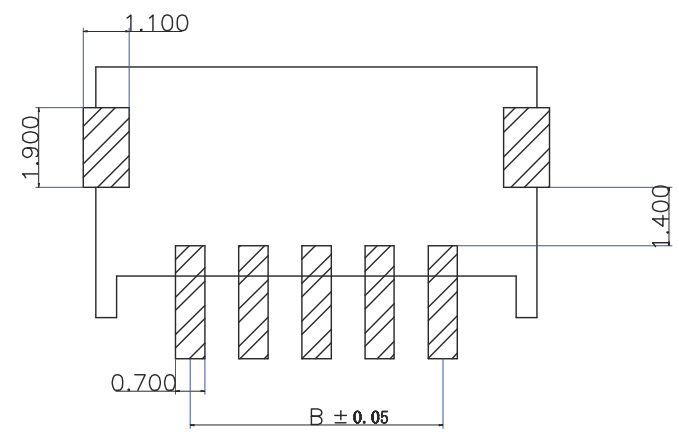
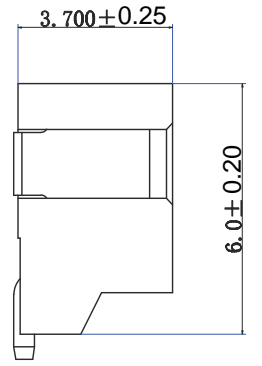
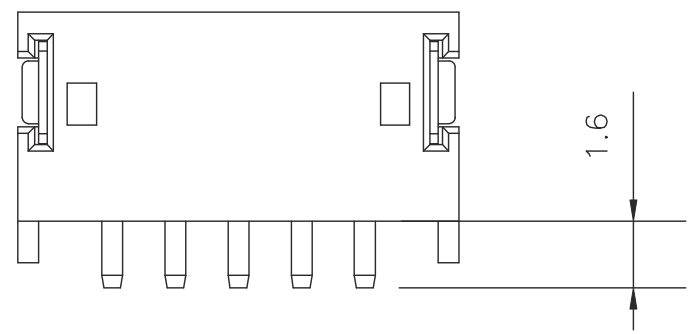
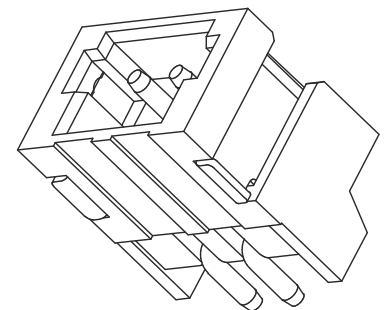
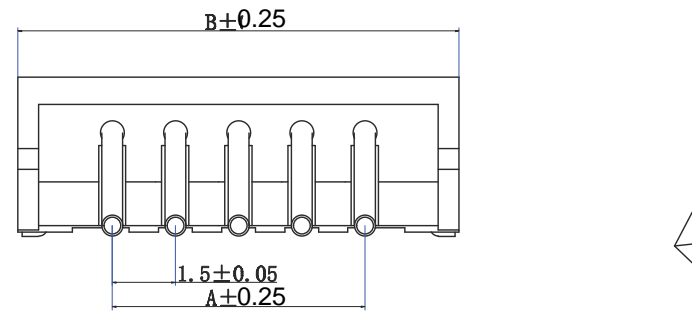


产品名称: (ZH1.5)卧贴式连接器 间距: 1.5mm



标记	处数	更改前内容	更改后内容	签名	年、月、日



ZH1.5卧式	A-(mm)	B-(mm)
ZH1.5WT-2P	1.50mm	6.00mm
ZH1.5WT-3P	3.00mm	7.50mm
ZH1.5WT-4P	4.50mm	9.00mm
ZH1.5WT-5P	6.00mm	10.50mm
ZH1.5WT-6P	7.50mm	12.00mm
ZH1.5WT-7P	9.00mm	13.50mm
ZH1.5WT-8P	10.50mm	15.00mm
ZH1.5WT-9P	12.00mm	16.50mm
ZH1.5WT-10P	13.50mm	18.00mm
ZH1.5WT-11P	15.00mm	19.50mm
ZH1.5WT-12P	16.50mm	21.00mm
ZH1.5WT-13P	18.00mm	22.50mm
ZH1.5WT-14P	19.50mm	24.00mm
ZH1.5WT-15P	21.00mm	25.50mm
ZH1.5WT-16P	22.50mm	27.00mm
ZH1.5WT-17P	24.00mm	28.50mm
ZH1.5WT-18P	25.50mm	30.00mm
ZH1.5WT-19P	27.00mm	31.50mm
ZH1.5WT-20P	28.50mm	33.00mm

>20	±0.25
>10≤20	±0.2
>3≤10	±0.15
≤3	±0.10
尺寸范围	公差
未注公差	

材料	LCP 130I 94v-0 or ul			
比例	1:1	设计/日期	审核/日期	批准/日期
版次				
重量	第1页 共1页	初始日期	2017-07-20	

乐清乐亿制品