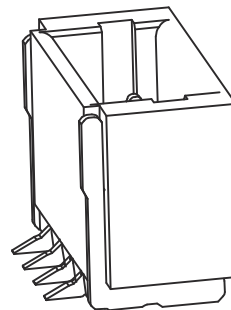
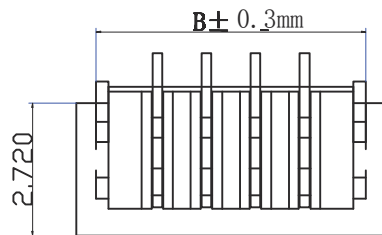
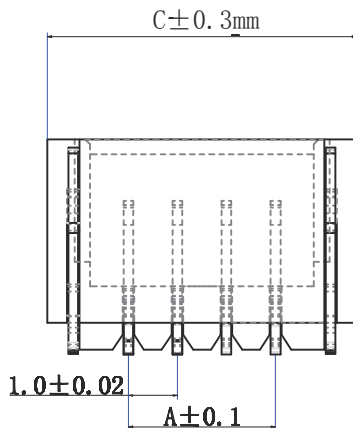
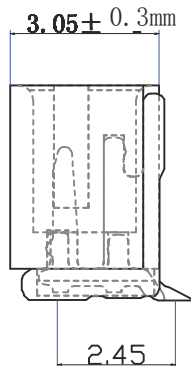


产品名称: (1.0) 立贴式连接器

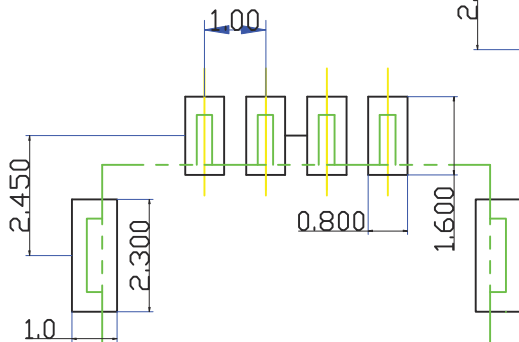
间距: 1.0mm

RoHS

标记	处数	更改前内容	更改后内容	签名	年、月、日



1.0立式贴片	A-mm	B-mm	C-mm
1.0LT-2P	1.00mm	3.50mm	4.30mm
1.0LT-3P	2.00mm	4.50mm	5.30mm
1.0LT-4P	3.00mm	5.50mm	6.30mm
1.0LT-5P	4.00mm	6.50mm	7.30mm
1.0LT-6P	5.00mm	7.50mm	8.30mm
1.0LT-7P	6.00mm	8.50mm	9.30mm
1.0LT-8P	7.00mm	9.50mm	10.30mm
1.0LT-9P	8.00mm	10.50mm	11.30mm
1.0LT-10P	9.00mm	11.50mm	12.30mm
1.0LT-11P	10.00mm	12.50mm	13.30mm
1.0LT-12P	11.00mm	13.50mm	14.30mm
1.0LT-13P	12.00mm	14.50mm	15.30mm
1.0LT-14P	13.00mm	15.50mm	16.30mm
1.0LT-15P	14.00mm	16.50mm	17.30mm
1.0LT-16P	15.00mm	17.50mm	18.30mm
1.0LT-17P	16.00mm	18.50mm	19.30mm
1.0LT-18P	17.00mm	19.50mm	20.30mm
1.0LT-19P	18.00mm	20.50mm	21.30mm
1.0LT-20P	19.00mm	21.50mm	22.30mm



>20	±0.25
>10≤20	±0.2
>3≤10	±0.15
≤3	±0.10
尺寸范围	公差
未注公差	

材料	Nylon 9tul 94v-0 or ul			
比例	1:1	设计/日期	审核/日期	批准/日期
版次				
重量		第1页 共1页	初始日期	2016-05-06

乐清乐亿制品