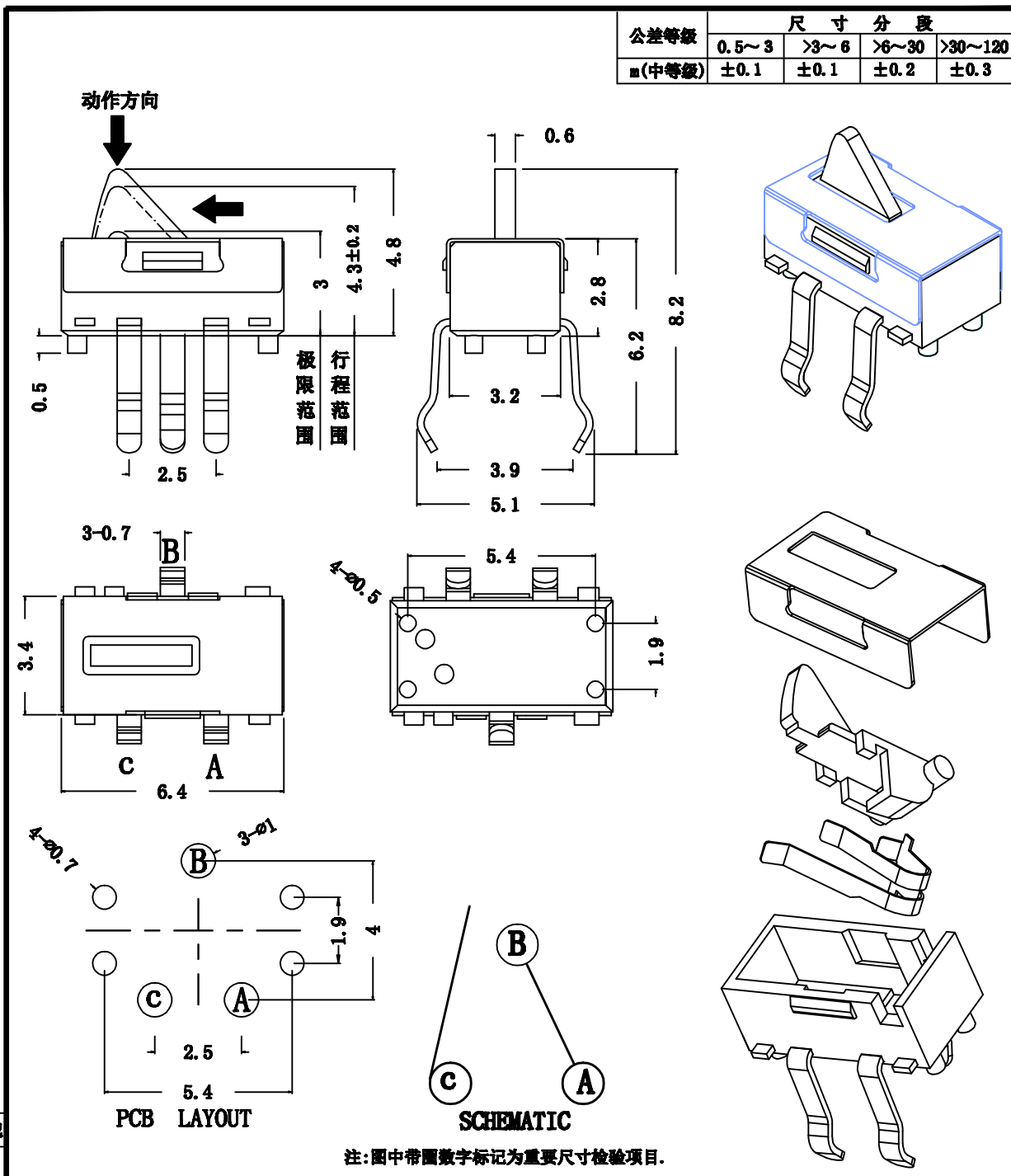


公差等级	尺寸分段			
	0.5~3	>3~6	>6~30	>30~120
m(中等级)	±0.1	±0.1	±0.2	±0.3



由 Autodesk 教育版产品制作

由 Autodesk 教育版产品制作

借(通)用件登记

描 校

描 图

旧底图总号

底图总号

签 字

日 期

技术要求

1. 各零件无明显飞边, 配合要紧密, 不得有明显松动;
2. 动作力: $\leq 0.3N(31gf)$;
3. 未注公差尺寸均按GB1804-m级精度要求。

注: 图中带圆数字标记为重要尺寸检验项目。

5		盖子	1	SUS304不锈钢			
4		推杆	1	尼龙			
3		弹片	1	磷铜			
2		底座	1	尼龙			
1		接触脚	3	黄铜			
序号	代号	名称	数量	材料	单件重量	总计重量	备注

龙创中业电子(深圳)有限公司

产品名称: 检测开关

产品型号: KFC-V-105S铁盖

标记	处数	更改文件号	签字	日期
设计			标准化	
校对			审定	
审核				
工艺			日期	

图样标记	视图	重量	比例
			5:1
共 页		第 页	