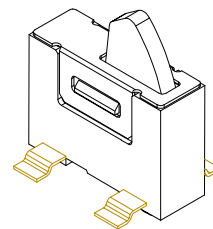
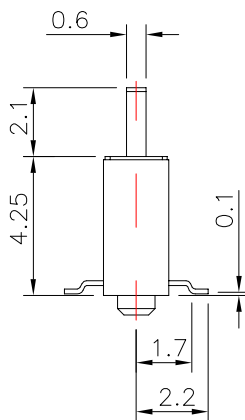
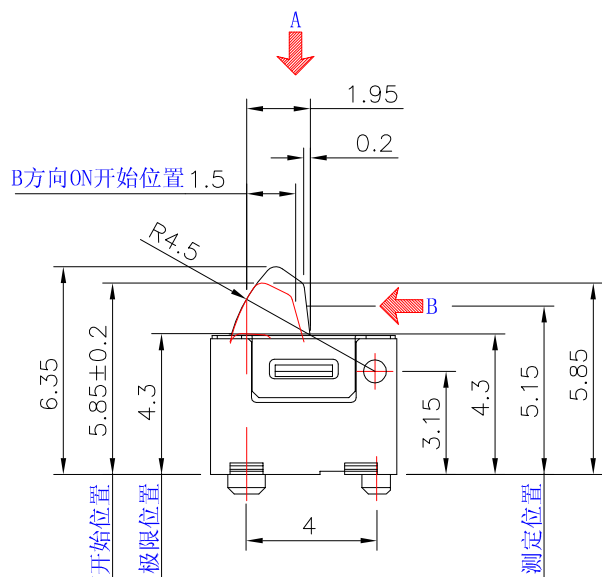
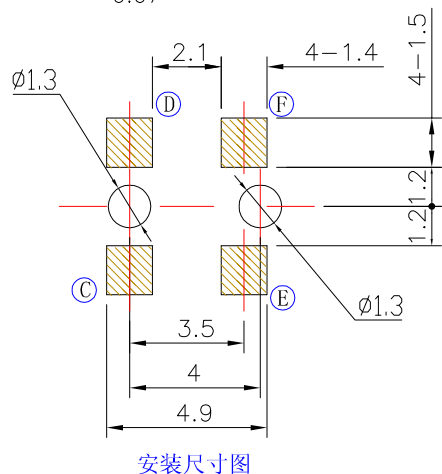
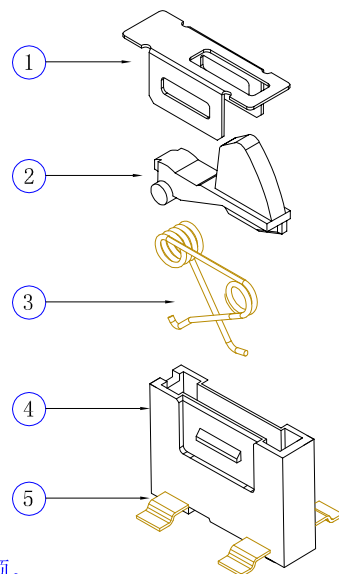
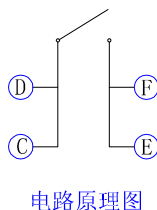
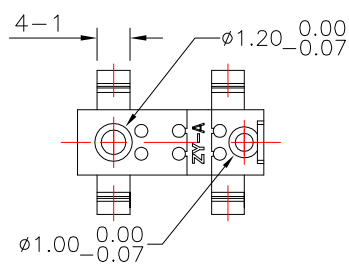
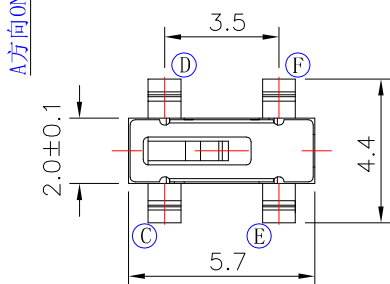


公差等级	尺寸分段			
	0.5~3	>3~6	>6~30	>30~120
m(中等级)	±0.1	±0.1	±0.2	±0.3



- 技术要求:
1. 额定负荷: DC 5V 0.1~1mA
 2. 绝缘电阻: $\geq 100M\Omega$
 3. 耐电压: AC100V 50Hz/1min
 4. 电器寿命: 50000次
 5. 环境温度: $-10^{\circ} \sim +60^{\circ}$
 6. 相对湿度: $40^{\circ}C \leq 95\%$
 7. 接触电阻: $\leq 100M\Omega$
 8. 接触行程: 0.5 ± 0.2
 9. 动作力: $\leq 0.3N(31gf)$
 10. 各零件无明显飞边, 配合要紧密, 不得有明显松动。
 11. 未注公差尺寸均按GB1804-m级精度要求。



注: 图中 * 标记为重点检验项。

5	DS50-5.1	接触脚	4	黄铜		镀银	
4	DS50-4.1	底座	1	PA			
3	DS50.3.1	弹簧	1	磷铜		镀银	
2	DS50.1.1	手柄	1	PA			
1	DS50-2.1	盖子	1	不锈钢			
序号	代号	名称	数量	材料	单件重量	总计重量	备注

借(通)用件登记

描校

描图

旧底图总号

底图总号

签字

日期

龙创中业电子(深圳)有限公司

产品名称:
检测开关

产品型号:
AB-500

物料编号:

设计	校对	审核	工艺	标准化	审定	日期
标记	处数	更改文件号	签字	日期		

图样标记	视图	重量	比例
			5:1
共	页	第	页