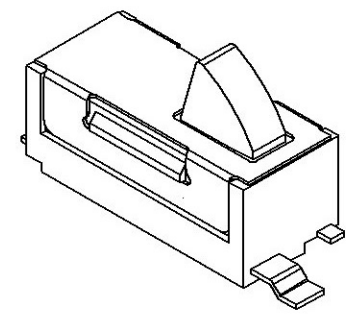
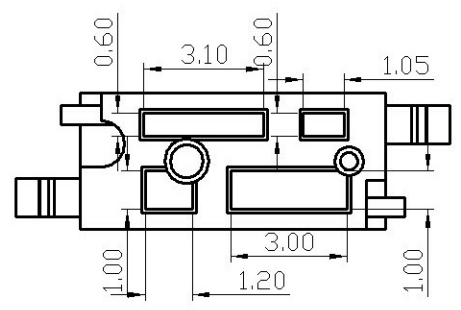
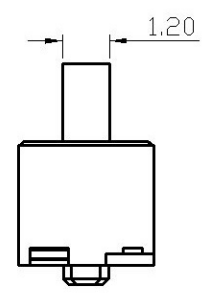
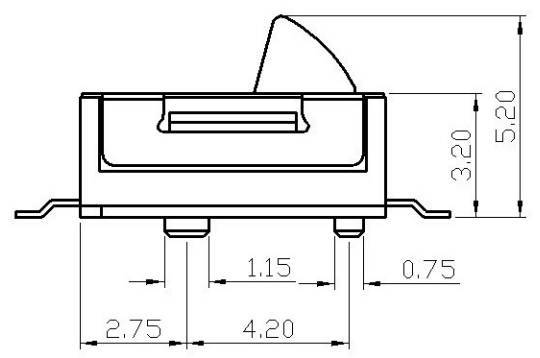
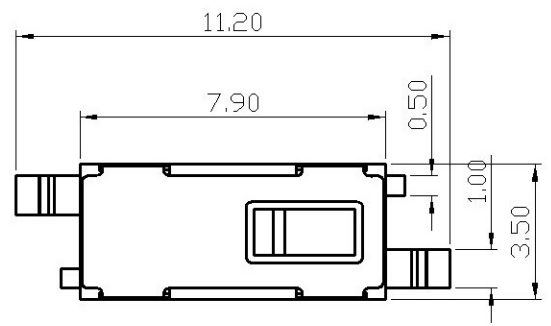


7		8	
标记	修改内容	日期	设计者



未注公差 GENERAL TOLERANCE	角度公差 ANGLE TOLERANCE	单位: mm (UNITS)	产品系列: 检测开关系列 (Product series)	龙创中业电子(深圳)有限公司			
X. ±0.15	X.° ±1°	材料: XXXXXXXX (MAT'L)	成品料号: JC-TS11 (PART NO)	比例 (SCALE)	1:1	设计 (DR)	
.X ±0.1	.X° ±0.5°	热处理: 00-00° (HT)HRC:	零件名: (TITLE)	视图 (VIEW)	圆锥	校对 (CHKD)	
.XX ±0.05	.XX° ±0.3°	数量: ?00PCS (Q'TY)	零件号: 00-00 (DWG NO)	图纸 (SIZE)	A4	核准 (APPD)	
.XXX ±0.02	.XXX ---	图号: (DRAWING NO)		页数 (PAGE)	00-00	版本 (REV)	A00
零件图 (Spare parts Drawing)							